

EZMarquee - 2 Zeilen à 40 Zeichen

2 Zeilen à 40 Zeichen

Auf der Anzeige kann ein Text statisch oder als Laufschrift dargestellt werden. Es stehen 2 Zeilen à 40 Zeichen bei einer Zeichenhöhe von 50 mm oder 1 Zeile à 20 Zeichen bei einer Zeichenhöhe von 100 mm zur Verfügung. Die Anzeige ist lieferbar mit roten oder 3-farbigen LED's. An der Seite sind Hängeösen zur Montage an der Decke vorgesehen. Die Schutzart beträgt IP 54.

Die Anzeige verfügt standardmäßig über eine RS232 und RS 422/485 Schnittstelle. Optional steht eine Ethernet, DeviceNet oder Profibus Schnittstelle zur Verfügung.

Die Versorgungsspannung beträgt 90 bis 230 VAC.

Die verschiedenen Ausführungen der Kommunikationsschnittstelle sind in der Tabelle aufgeführt.

Features:

- LED Anzeige rot oder 3-farbig
- 2 Zeilen à 40 Zeichen bei 50 mm Zeichenhöhe
- Zeichenhöhe 50 mm oder 100 mm
- Ablesedistanz 25 oder 50 Meter
- einfaches ASCII Kommunikationsprotokoll
- bis zu 16 Anzeigen im Netzwerk adressierbar
- LED's auf Helligkeit vorselektiert
- Internationaler Zeichensatz
- inkl. Hängevorrichtung zur Deckenmontage
- Schutzart Gehäuse IP 54
- Versorgungsspannung 90 bis 230 VAC
- Überspannungsschutz
- 24 Stunden Dauertest
- Lebensdauer >100.000 Std.

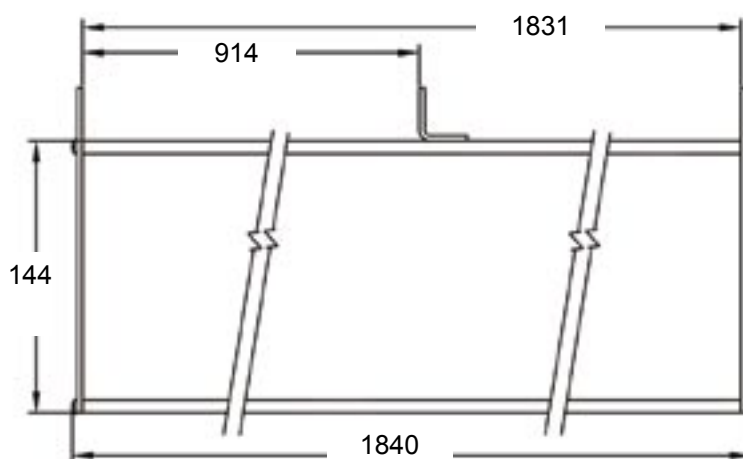
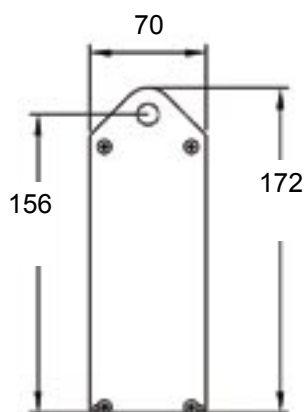
2 Lines of 2", 40 Characters Per line
1 Line of 4", 20 Characters Per line

Model	Interface
EZMR-2L40C	nur RS232 und RS422/485
EZMR-2L40C-E	inkl. Ethernet
EZMR-2L40C-D	inkl. DeviceNet
EZMR-2L40C-P	inkl. Profibus

2 Lines of 2", 40 Characters Per line
1 Lines of 4", 20 Characters Per line

Model	Interface
EZMT-2L40C	nur RS232 und RS422/485
EZMT-2L40C-E	inkl. Ethernet
EZMT-2L40C-D	inkl. DeviceNet
EZMT-2L40C-P	inkl. Profibus

Mechanische Abmessungen



alle Maße in mm