

EZMarquee - 1 Zeile à 40 Zeichen

1 Zeile à 40 Zeichen

Auf der Anzeige kann ein Text statisch oder als Laufschrift dargestellt werden. Es stehen 40 Zeichen bei einer Zeichenhöhe von 50 mm zur Verfügung. Die Anzeige ist lieferbar mit roten oder 3-farbigen LED's. An der Seite sind Hängeösen zur Montage an der Decke vorgesehen. Die Schutzart beträgt IP 54.

Die Anzeige verfügt standardmäßig über eine RS232 und RS 422/485 Schnittstelle. Optional steht eine Ethernet, DeviceNet oder Profibus Schnittstelle zur Verfügung.

Die Versorgungsspannung beträgt 90 bis 230 VAC.

Die verschiedenen Ausführungen der Kommunikationsschnittstelle sind in der Tabelle aufgeführt.

Features:

- LED Anzeige rot oder 3-farbig
- 1 Zeile à 40 Zeichen
- Zeichenhöhe 50 mm
- Ablesedistanz 25 Meter
- einfaches ASCII Kommunikationsprotokoll
- bis zu 16 Anzeigen im Netzwerk adressierbar
- LED's auf Helligkeit vorselektiert
- Internationaler Zeichensatz
- inkl. Hängevorrichtung zur Deckenmontage
- Schutzart Gehäuse IP 54
- Versorgungsspannung 90 bis 230 VAC
- Überspannungsschutz
- 24 Stunden Dauertest
- Lebensdauer >100.000 Std.

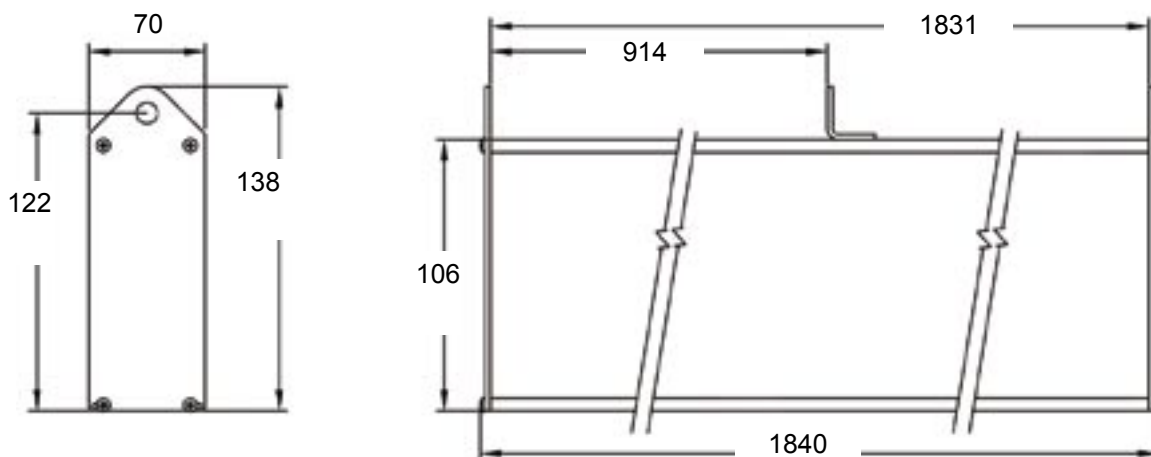
1 Line of 2", 40 Characters per line

Model	Interface
EZMR-1L40C	nur RS232 und RS422/485
EZMR-1L40C-E	inkl. Ethernet
EZMR-1L40C-D	inkl. DeviceNet
EZMR-1L40C-P	inkl. Profibus

1 Line of 2", 40 Characters per line

Model	Interface
EZMT-1L40C	nur RS232 und RS422/485
EZMT-1L40C-E	inkl. Ethernet
EZMT-1L40C-D	inkl. DeviceNet
EZMT-1L40C-P	inkl. Profibus

Mechanische Abmessungen



alle Maße in mm