



Schnelles Zählermodul

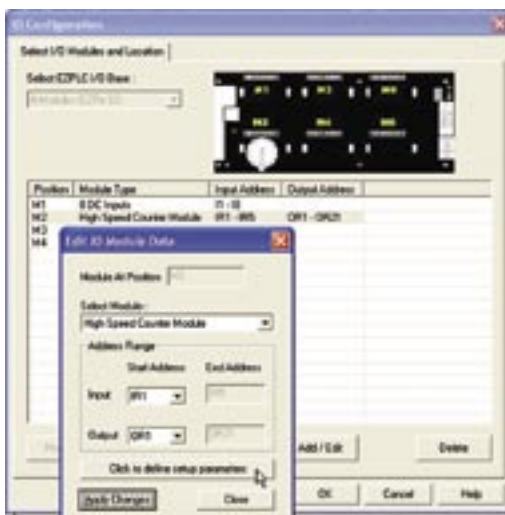
EZAutomation bietet zwei schnelle 24 Bit Zählermodule mit Inkrementalgeber Eingängen und Steuerausgängen. Die Steuerausgänge vergleichen den Istwert mit zwei Sollwerte und Setzen den Ausgang innerhalb 100µs. Die Sollwerte werden aus der SPS geladen. Alle Eingänge und Ausgänge sind optisch isoliert. Die Ausgänge sind Kurzschlußfest und können eine Last von 0,5A schalten.

Der Zähler hat verschiedene Operationsmodi, welche hier erklärt werden.

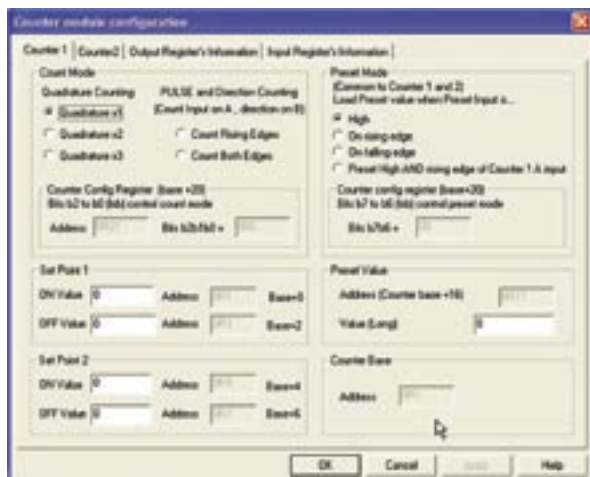


Ihren Zähler zu konfigurieren war noch nie so einfach wie jetzt!

1 Bei der Modulspezifikation in der EZPLC Programmiersoftware legen Sie die Datenwörter welche Sie für die Ein- und Ausgänge benutzen fest.



2 Stellen Sie die Zählrichtung, die Inkrementaleinstellung, die Sollwerte und die Schaltpunkte ein.



Belegung HSCM1		Belegung HSCM2	
Pin Nr.	EZIO-HSCM1	Pin Nr.	EZIO-HSCM2
1	Inkr. Geber 1 A	1	Inkr. Geber 1 A
2	Inkr. Geber 1 B	2	Inkr. Geber 1 B
3	Inkr. Geber 2 A	3	Inhibit
4	Inkr. Geber 2 B	4	Reset
5	Common	5	Common
6	Preset	6	Preset
7	Zähler 1 Ausgang 1	7	Zähler 1 Ausgang 1
8	Zähler 1 Ausgang 2	8	Zähler 1 Ausgang 2
9	Zähler 2 Ausgang 1	9	Zähler 1 Ausgang 3
10	Zähler 2 Ausgang 2	10	Zähler 1 Ausgang 4
11	Vs+	11	Vs+

3 Informationen über Ein- und Ausgangdatenwörter.

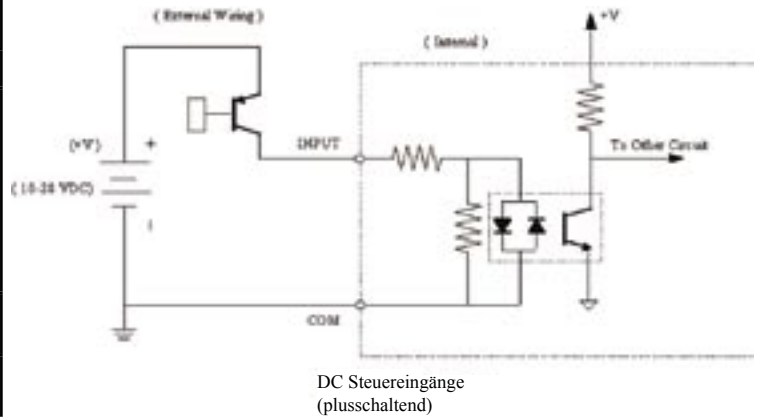




Spezifikationen schnelles Zählermodul

Spezifikationen		
Features	EZIO-HSCM1	EZIO-HSCM2
Modul Type	Modul mit 2 schnellen Zählern	Modul mit 1 schnellen Zähler
max. Eingangsfrequenz	100 KHz nach 1X, 2X oder 4X Multiplikation	60 KHz nach 1X, 2X oder 4X Multiplikation
min. Pulsbreite	5 μ s	
Einstellmöglichkeit der Eingänge	Inkremental 1X, 2X, oder 4X, Auf- oder Abwärts, Reset	
Zählbereich	16 Million (24Bits)	
Preset Modi	1. Der Presetwert wird im Zähler geladen, wenn das Presetbit 1 ist. Der Zähler wird nicht zählen wenn das Presetbit 1 ist. 2. Auf der aufsteigenden Flanke vom Resetbit wird ein Interrupt generiert und der Presetwert wird im Zähler geladen. 3. Auf der fallenden Flanke vom Resetbit wird ein Interrupt generiert und der Presetwert wird im Zähler geladen. 4. Auf der aufsteigenden Flanke von Signal A und wenn das Presetbit 1 ist, wird ein Presetimpuls generiert.	
Reset Modi	keine	Gleiche wie beim Preset. Der Zähler wird zu 0 gesetzt.
Inhibit Eingang	keine	Wenn das Bit 1 ist, wird der Zähler gesperrt.

Allgemeine Spezifikationen	
optische Isolation	2500 Volt
Anzahl und Dicke der Leitungen pro Klemme	1 x 14 AWG, 2 x 18 AWG, 4 x 22 AWG
Umgebungsbedingungen	Betriebstemperatur: 0-60°C rel. Luftfeuchte: 5-95% nicht kondensierend



Ausgangsspezifikationen		
Features	EZIO-HSCM1	EZIO-HSCM2
Anzahl der Ausgänge	2 PNP Ausgänge für jeden Zähler	4 PNP Ausgänge
Verzögerungszeit	100 μ s	
Sollwerte	1 x EIN/AUS für jeden Ausgang	
max. Spannung	50.0 VDC	
max. Ausgangsstrom pro Ausg. / pro Modul	0.5A pro Ausgang, 1.0A pro Modul bei 50°C	
max. Leckstrom	100 μ A bei 50 VDC und 50°C	
Spannungsabfall	2 VDC @ 0.5A	
max. Einschaltstoßstrom	0.8A für 10ms	
Schaltverzögerung 0 > 1	< 2 μ s	
Schaltverzögerung 1 > 0	< 10 μ s	
Statusanzeige	rote LED für jeden Ausgang	
+V Klemme und gemeinsamer Anschluß	1 x V+, 1 x COM	
Kurzschlußschutz	Elektronisch, schaltet Ausgänge ab bei 1 A pro Modul	
optische Isolation	2500 Volt	

Eingangsspezifikationen		
Features	EZIO-HSCM1	EZIO-HSCM2
Anzahl der Eingänge	5	
Spannungsbereich	14-28 VDC	
max. Spannung	40 VDC	
Eingangsstrom	2.5 mA bei 14 VDC	5.0 mA bei 28 VDC
max. Eingangsstrom	5 mA bei 28 VDC	
Eingangsimpedanz	5.6K Ω min. bei 14-28 VDC	
Spannung für Signal 1	> 14 VDC	
Spannung für Signal 0	< 2 VDC	
min. Strom für 1	2.5 mA	
min Strom für 0	0.2 mA	
Eingangsverzögerung 0 > 1	< 2 μ s	
Eingangsverzögerung 1 > 0	< 3 μ s	
Statusanzeige	rote LED für jeden Eingang	
gemeinsamer Anschluß	1 x COM	

