



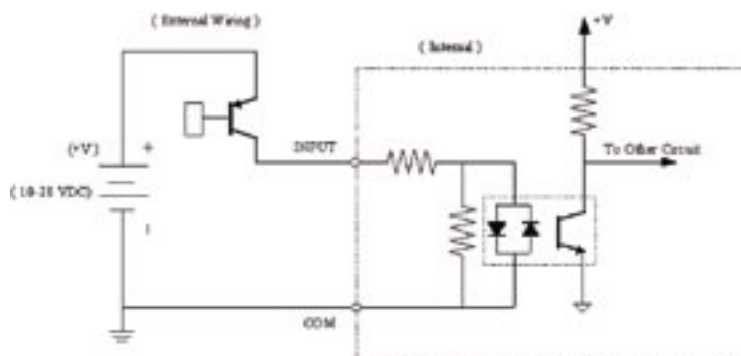
Schnelles Eingangsmodul / 8 E ~ 24 VDC

EZIO-8HSDCI

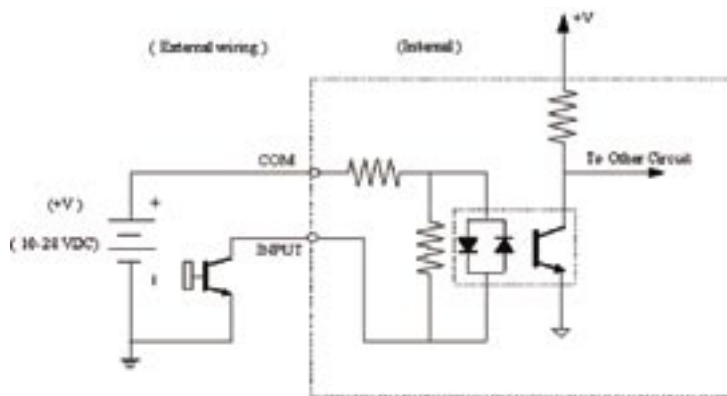


**steckbarer
Schraubklemmen-
anschluß**

Spezifikationen	
Anzahl der Eingänge	8 (plus-/minusschaltend)
Spannungsbereich	10-28 VDC
max. Eingangsspannung	40 VDC
Eingangsstrom	1,92 mA bei 12 VDC 4,0 mA bei 24 VDC
max. Eingangsstrom	5 mA bei 28 VDC
Eingangsimpedanz	5,6k bei 10-28 VDC
Eing. Spannung für Signal 1	> 10 VDC
Eing. Spannung für Signal 0	< 2 VDC
min. Strom für Signal 1	1,5 mA
min. Strom für Signal 0	0,2 mA
Eingangsverzögerung 0 > 1	0,2-0,4 ms, typisch 0,3 ms
Eingangsverzögerung 1 > 0	0,2-0,4 ms, typisch 0,3 ms
Statusanzeige	rote LED für jeden Eingang
gemeinsamer Anschluß	2 x COM
Sicherung	keine Sicherung
interne Leistungsaufnahme	typ. 15 mA
optische Isolation	2500 Volt
Anzahl und Dicke der Leitungen pro Klemme	1 x 14 AWG, 2 x 18 AWG, 4 x 22 AWG



plusschaltend



minusschaltend

Steckerbelegung	
Pin Nr.	EZIO-8HSDCI
1	Eingang(1)
2	Eingang(2)
3	Eingang(3)
4	Eingang(4)
5	COM
6	Eingang(5)
7	Eingang(6)
8	Eingang(7)
9	Eingang(8)
10	COM
11	frei