



# Ausgangsmodul / PNP / 8 A ~ 24 VDC

Spezifikationen	
Anzahl der Ausgänge	8 PNP (plusschaltend)
max. Spannung	50 VDC
max. Ausgangsstrom: pro Ausg. / pro Modul	0,5A pro Ausgang, 1,0A pro Modul bei 50°C
max. Leckstrom	100µA bei 50 VDC und 50°C
Spannungsabfall für 1 Signal	2 VDC bei 0,5A
max. Einschaltstoßstrom	0,8A für 10ms
Schaltverzögerung 0 > 1	< 2µs
Schaltverzögerung 1 > 0	< 10µs
Statusanzeige	rote LED für jeden Ausgang
+V Klemme und gemeinsamer Anschluß	1 x V+, 2 x COM
Kurzschluß-Schutz	Elektronisch, Schaltet Ausgänge ab bei 1 Amp pro Modul
interne Leistungsaufnahme	typ. 40mA
optische Isolation	2500 Volt
Anzahl und Dicke der Leitungen pro Klemme	1 x 14 AWG, 2 x 18 AWG, 4 x 22 AWG

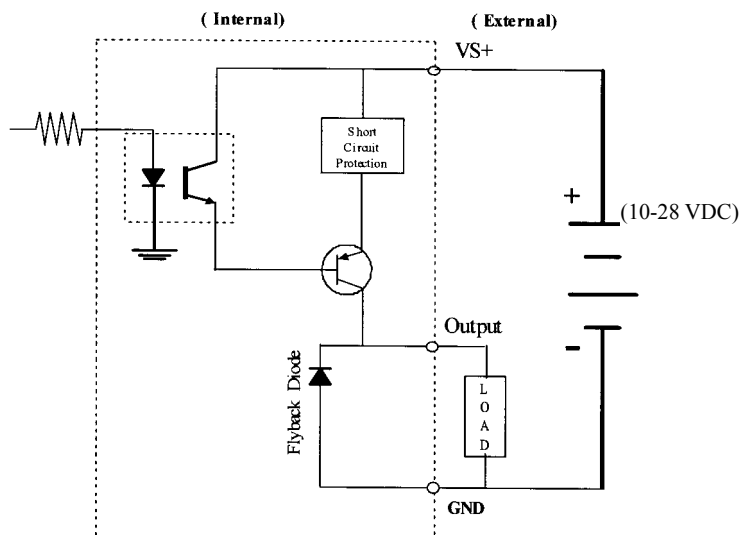
EZIO-8DCOP



**EZIO-8DCOP**

**steckbarer  
Schraubklemmen-  
anschluß**

Steckerbelegung	
Pin Nr.	EZIO-8DCOP
1	Ausgang(1)
2	Ausgang(2)
3	Ausgang(3)
4	Ausgang(4)
5	GND
6	Ausgang(5)
7	Ausgang(6)
8	Ausgang(7)
9	Ausgang(8)
10	GND
11	+VS



DC Ausgang [PNP]