

EZIO™

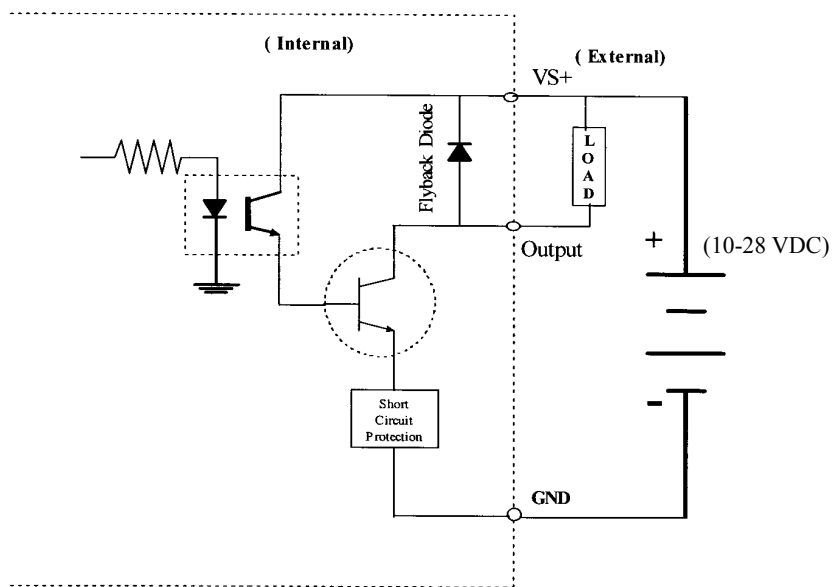
Ausgangsmodul / NPN / 8 A ~ 24 VDC

Spezifikationen	
Anzahl der Ausgänge	8 NPN (minusschaltend)
max. Spannung	50 VDC
max. Ausgangsstrom: pro Ausg. / pro Modul	0,5A pro Ausgang, 1,4A pro Modul bei 50°C
max. Leckstrom	100µA bei 50 VDC und 50°C
Spannungsabfall für 1 Signal	1,3 VDC bei 0,5A
max. Einschaltstoßstrom	1,0A für 10ms
Schaltverzögerung 0 > 1	< 2µs
Schaltverzögerung 1 > 0	< 10µs
Statusanzeige	rote LED für jeden Eingang
+V Klemme und gemeinsamer Anschluß	1 x V*, 2 x COM
Kurzschluß-Schutz	Elektronisch, Schaltet Ausgänge ab bei 1,4 A pro Modul
interne Leistungsaufnahme	typ. 40mA
optische Isolation	2500 Volt
Anzahl und Dicke der Leitungen pro Klemme	1 x 14 AWG, 2 x 18 AWG, 4 x 22 AWG



**steckbarer
Schraubklemmen-
anschluß**

Pinout Information	
Pin Nr.	EZIO-8DCON
1	Ausgang(1)
2	Ausgang(2)
3	Ausgang(3)
4	Ausgang(4)
5	GND
6	Ausgang(5)
7	Ausgang(6)
8	Ausgang(7)
9	Ausgang(8)
10	GND
11	+VS



DC Ausgang [NPN]