



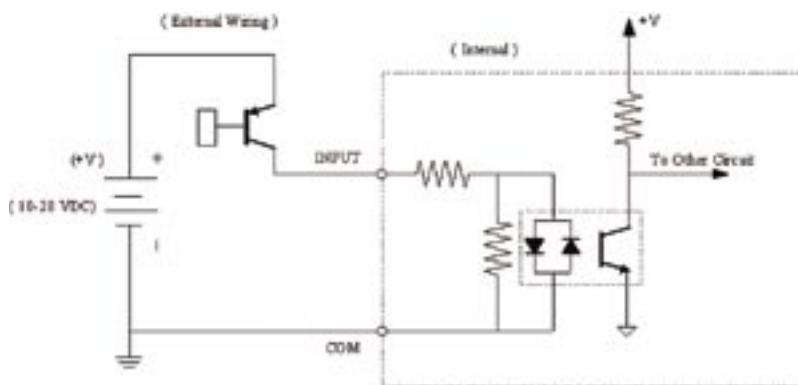
# Eingangsmodul / 8 E ~ 24 VDC

**EZIO-8DCI**

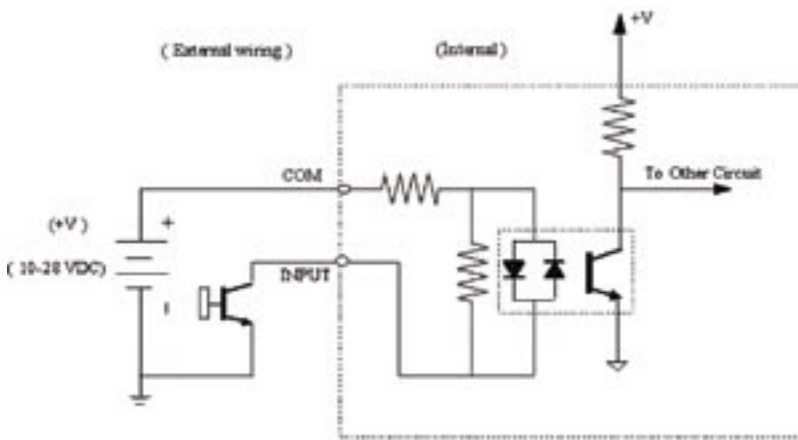


**steckbarer  
Schraubklemmen-  
anschluß**

| Spezifikationen                           |   |
|---|---|
| Anzahl der Eingänge                       | 8 (plus-/minusschaltend)                |
| Spannungsbereich                          | 10-28 VDC                               |
| max. Eingangsspannung                     | 40 VDC                                  |
| Eingangsstrom                             | 1,92 mA bei 12 VDC<br>4,0 mA bei 24 VDC |
| max. Eingangsstrom                        | 5 mA bei 28 VDC                         |
| Eingangsimpedanz                          | 5,6K bei 10-28 VDC                      |
| Eing. Spannung für Signal 1               | > 10 VDC                                |
| Eing. Spannung für Signal 0               | < 2 VDC                                 |
| min. Strom für Signal 1                   | 1,5 mA                                  |
| min. Strom für Signal 0                   | 0,2 mA                                  |
| Eingangsverzögerung 0 > 1                 | 2-4 ms, typisch 3 ms                    |
| Eingangsverzögerung 1 > 0                 | 2-4 ms, typisch 3 ms                    |
| Statusanzeige                             | rote LED für jeden Eingang              |
| gemeinsamer Anschluß                      | 2 x COM                                 |
| Sicherung                                 | keine Sicherung                         |
| interne Leistungsaufnahme                 | typ. 15mA                               |
| optische Isolation                        | 2500 Volt                               |
| Anzahl und Dicke der Leitungen pro Klemme | 1 x 14 AWG, 2 x 18 AWG,<br>4 x 22 AWG   |



plusschaltend



minusschaltend

| Steckerbelegung |            |
|-----------------|------------|
| Pin Nr.         | EZIO-8DCI  |
| 1               | Eingang(1) |
| 2               | Eingang(2) |
| 3               | Eingang(3) |
| 4               | Eingang(4) |
| 5               | COM        |
| 6               | Eingang(5) |
| 7               | Eingang(6) |
| 8               | Eingang(7) |
| 9               | Eingang(8) |
| 10              | COM        |
| 11              | frei       |