



# Eingangsmodul mit 4 Thermoelemente

**EZIO-4THI**

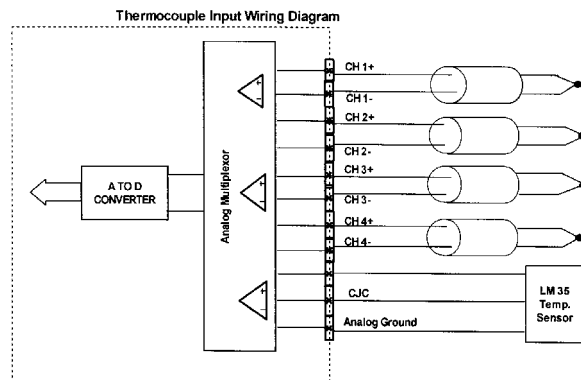


**EZIO-4THI**

**steckbarer Schraubklemmenanschluß**

Spezifikationen	
Anzahl der Eingänge	4, Differential
Gleichtaktspannung	-1,5 VDC bis +4,0 VDC
Gleichtaktunterdrückung	100dB min. bei VDC 50/60Hz
Eingangsimpedanz	5MΩ
max. Spannung der Eingänge	±50 VDC (Zerstörgrenze)
Genauigkeit / Temp.	± 15ppm/°C max. 0-1,25V ±35 ppm/°C max.
SPS Update	4 Kanäle / Zyklus
interne Leistungsaufn.	typ. 10mA
Betriebstemperatur	0° to 60°C
Lagertemperatur	-20° to 70°C
rel. Luftfeuchte	5 to 95% nicht kondensierend
Umgebungsbedingungen	keine aggressive Gase
Vibration	MIL STD 810C 514.2
Schock	MIL STD 810C 516.2
Störsicherheit	NEMA ICS3-304

Steckerbelegung	
Pin Nr.	4 Thermoelemente Eingänge
1	KANAL1 + (Eingang)
2	KANAL1 - (Eingang)
3	KANAL2 + (Eingang)
4	KANAL2 - (Eingang)
5	KANAL3 + (Eingang)
6	KANAL3 - (Eingang)
7	KANAL4 + (Eingang)
8	KANAL4 - (Eingang)
9	+ 5 VDC
10	Vout (Temp. Sensor)
11	Analog GND



Spezifikationen Thermoelemente			
Eingangsbereich	Type J	Range in C -190 bis 760°C	Range in F -310 bis 1400°F
	Type K	-150 bis 1372°C	-238 bis 2502°F
	Type S	65 bis 1768°C	149 bis 3214°F
	Type T	-230 bis 400°C	-382 bis 752°F
	Auflösung	± 0.1°C oder ± 0.1°F	
kalte Verbindungsstelle	Automatisch		
Wandlungszeit	1ms pro Kanal		
Aufwärmzeit	typisch 30 Minuten ± 1°C Wiederholgenauigkeit		
Linearitätsfehler (über vollen Bereich)	typisch ± 0.5°C, maximal ± 1°C		
max. Ungenauigkeit	± 3°C (ohne Abweichung Thermoelement)		