

EZIO™

Eingangsmodul / 4 E / 3 schnelle E / 1 Interrupteingang ~ 24 VDC

	Spezifikationen	
	optische Isolation	2500 Volt
	Anzahl und Dicke der Leitungen pro Klemme	1 x 14 AWG, 2 x 18 AWG, 4 x 22 AWG
DC Eingangsspezifikationen (Standard)	Anzahl der Eingänge	4 (plus-/minusschaltend)
	Spannungsbereich	10-28 VDC
	max. Eingangsspannung	40 VDC
	Eingangsstrom	1,92 mA bei 12 VDC 4,0 mA bei 24 VDC
	max. Eingangsstrom	5 mA bei 28 VDC
	Eingangsimpedanz	5,6k bei 10-28 VDC
	Eing. Spannung für Signal 1	> 10 VDC
	Eing. Spannung für Signal 0	< 2 VDC
	min. Strom für Signal 1	1,5 mA
	min. Strom für Signal 0	0,2 mA
	Eingangsverzögerung 0 > 1	2-4 ms, typisch 3 ms
	Eingangsverzögerung 1 > 0	2-4 ms, typisch 3 ms
	Statusanzeige	rote LED für jeden Eingang
	gemeinsamer Anschluß	1 x COM
	interne Leistungsaufnahme	typ. 3,5mA
DC Eingangsspezifikationen (Schnelle Eing)	Anzahl der Eingänge	4 (plus-/minusschaltend)
	Spannungsbereich	10-28 VDC
	max. Eingangsspannung	40 VDC
	Eingangsstrom	1,92 mA bei 12 VDC 4,0 mA bei 24 VDC
	max. Eingangsstrom	5 mA bei 28 VDC
	Eingangsimpedanz	5,6k bei 10-28 VDC
	Eing. Spannung für Signal 1	> 10 VDC
	Eing. Spannung für Signal 0	< 2 VDC
	min. Strom für Signal 1	1,5 mA
	min. Strom für Signal 0	0,2 mA
	Eingangsverzögerung 0 > 1	0,2-0,4 ms, typisch 0,3 ms Für Eingänge 5,6 und 7
	Eingangsverzögerung 1 > 0	0,2-0,4 ms, typisch 0,3 ms Für Eingänge 5,6 und 7
	Interrupteingang	20µs Verzögerung für den Eingang, typ. 60µs Verzögerung vom Interrupt, Bearbeitung einer Programmzeile und Setzen vom Ausgang, für Eingang 8
	Statusanzeige	rote LED für jeden Eingang
	gemeinsamer Anschluß	1 x COM
Sicherung	keine Sicherung	
interne Leistungsaufnahme	typ. 3,5 mA	

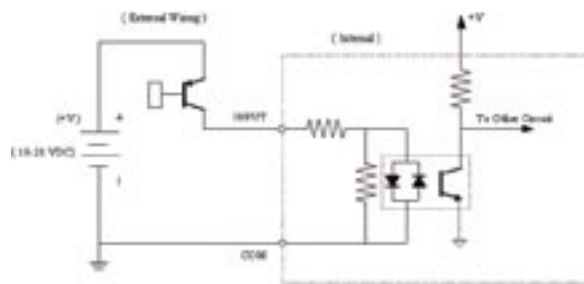
EZIO-4DCI4DCIF



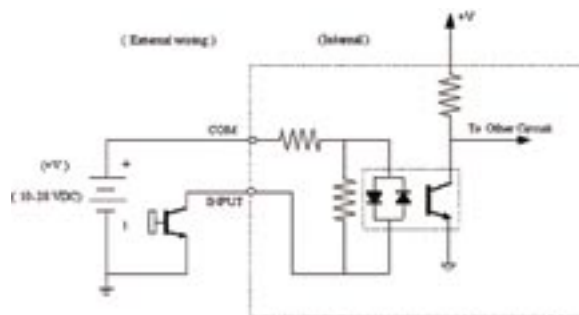
EZIO-4DCI4DCIF

steckbarer Schraubklemmenanschluß

Steckerbelegung	
Pin Nr.	EZIO-4DCI4DCIF
1	Eingang(1)
2	Eingang(2)
3	Eingang(3)
4	Eingang(4)
5	GND
6	schneller Eingang(5)
7	schneller Eingang(6)
8	schneller Eingang(7)
9	schneller Eingang(8) - Interrupt
10	GND
11	frei



plusschaltend



minusschaltend